



Здійснення першого пуску є обов'язковою умовою гарантії, запорукою безпечної та ефективної експлуатації.

Перший пуск безкоштовно!

Шукайте перелік сервісних центрів, що виконують безкоштовні пусконаладжувальні роботи у керівництві з експлуатації, на сайті www.aton.ua або за телефоном **(044) 499-60-60**.



ATMO

Апарат опалювальний газовий побутовий
Керівництво з експлуатації АОГВМ-00.00.000М KE серії Atmo

ЗМІСТ

1 ЗАГАЛЬНІ ВКАЗІВКИ	3
2 ПРИЗНАЧЕННЯ	4
3 ТЕХНІЧНІ ХАРАКТЕРИСТИКИ	5
4 КОМПЛЕКТ ПОСТАВКИ	6
5 ВКАЗІВКИ ЩОДО ЗАХОДІВ БЕЗПЕКИ	6
6 КОНСТРУКЦІЯ І РОБОТА АПАРАТІВ	7
7 ПОРЯДОК ВСТАНОВЛЕННЯ	10
8 ПІДГОТОВКА ДО РОБОТИ І УПРАВЛІННЯ АПАРАТОМ	12
9 ТЕХНІЧНЕ ОБСЛУГОВУВАННЯ	12
10 ПРАВИЛА ТРАНСПОРТУВАННЯ ТА ЗБЕРІГАННЯ	13
11 МОЖЛИВІ НЕСПРАВНОСТІ ТА МЕТОДИ ЇХ УСУНЕННЯ	13
12 ГАРАНТІЇ ВИРОБНИКА	15
13 УМОВИ ВИКОНАННЯ ГАРАНТІЙНИХ ЗОБОВ'ЯЗАНЬ	15
14 ОБОВ'ЯЗКИ СТОРІН	16
15 АДРЕСА ТА НОМЕРИ ТЕЛЕФОНІВ ДЛЯ ЗВЕРНЕНЬ	17
16 СВІДОЦТВО ПРО ПРИЙМАННЯ	17
ТАЛОН №1; ТАЛОН №2 НА ГАРАНТІЙНИЙ РЕМОНТ АПАРАТА	18
ТАЛОН №3; ТАЛОН №4 НА ГАРАНТІЙНИЙ РЕМОНТ АПАРАТА	19
Додатки	20-26

1 ЗАГАЛЬНІ ВКАЗІВКИ

У зв'язку із постійною роботою по вдосконаленню виробу, що підвищує його надійність та покращує умови експлуатації, в конструкцію можуть бути внесені незначні зміни, не відображені в даному керівництві.

1.1 **УВАГА.** При покупці апарата для опалення, опалення і гарячого водопостачання типу АОГВМ-М (далі по тексту апарат) переконайтеся, що його теплова потужність відповідає проектній, що надасть можливість компенсувати теплові втрати при розрахункових коливаннях зовнішньої температури.

1.2 Щоб уникнути непорозумінь переконливо просимо Вас (споживача) уважно вивчити керівництво з експлуатації апарата, умови гарантійних зобов'язань та гарантійного обслуговування, проконтролювати правильність заповнення гарантійних документів продавцем. Ознайомитись з вимогами інструкції по експлуатації апарату, умовами гарантійних зобов'язань та обслуговування, що підтвердити власним підписом.

1.3 При покупці апарата вимагайте перевірки комплектності, належного оформлення гарантійних талонів. Заводський номер, модель апарата та дата випуску повинні відповідати зазначеним у гарантійних документах. Інструкція з експлуатації та гарантійні документи є невід'ємною частиною апарату, повинні зберігатися у власника на протязі усього терміну експлуатації апарата. При відсутності документів у власника, гарантійні зобов'язання на апарат не розповсюджуються. У разі втрати документів власник апарату повинен звернутися до виробника для їх відновлення. У випадку, коли дані, що зазначені в гарантійних документах змінені, стерті або переписані, документи буде визнано недійсними, а апарат таким, що не підлягає гарантійному обслуговуванню.

1.4 Після продажу апарата покупцеві підприємство-виробник не несе відповідальності з питань некомплектності та механічних пошкоджень.

1.5 Апарат може бути змонтований та введений в експлуатацію згідно проекту тільки працівниками спеціалізованих установ (СУ), що мають ліцензію на проведення таких робіт, згідно проекту, затвердженого (погодженого) підприємством газового господарства у встановленому порядку. Проект має відповідати вимогам ДБН В.2.5-20-2001, ДНАОП-0.00-1.20-98, НАПБ А.01.001-2004, а також даного керівництва.

1.6 Звертаємо Вашу увагу на те, що гарантія на виріб діє тільки за умови проведення всіх робіт з установки та ремонту кваліфікованими фахівцями, які пройшли навчання по роботі з даним устаткуванням і мають дозвіл. Якщо у Вас виникнуть які-небудь запитання або проблеми, будь-ласка звертайтеся за допомогою у сервісні центри, адреси й телефони сервісних центрів у вашому місті можна довідатися у продавця, або телефонуйте **(044) 467-66-48; (044) 499 60 60.**

1.7 При введенні апарата в експлуатацію обов'язкове заповнення акту встановлення апарата (додаток А).

ЗАБОРОНЯЄТЬСЯ:

- 1) встановлення та використання апарата без відома органів нагляду, що контролюють експлуатацію опалювального обладнання;
- 2) заповнення системи опалення без попередньої підготовки води;
- 3) використання апарата при тиску в опалювальному контурі більше вказаного в таблиці 2;
- 4) пуск апарата при замерзанні води в системі опалення або апараті;
- 5) використання апарата без встановленого в системі гарячого водопостачання зворотного клапана (для модифікацій, призначених для опалення і гарячого водопостачання).



УВАГА! Заповнення водою опалювальної системи необхідно проводити через розширювальний бак та контролювати, щоб тиск води в контурі опалення апарата при наповненні не перевищував значення 100 кПа (1,0 кгс/см²).

2 ПРИЗНАЧЕННЯ

2.1 Апарати призначені для роздільного підігріву води в системах відкритого типу для опалення і гарячого водопостачання споживача із застосуванням запобіжного і регулюючого пристрою (далі автоматика) та забезпеченням економного використання газоподібного палива.

2.2 Апарати встановлюються в побутових приміщеннях індивідуальних житлових будинків, будинків комунального й іншого призначення, обладнаних системою водяного опалення із природною (за рахунок різниці щільності холодної і гарячої води) циркуляцією, системою гарячого водопостачання й постачаються природним газом низького тиску.

2.3 Апарати призначені для роботи в системах опалення, в яких у якості теплоносія застосовується вода з мінімальним вмістом мінеральних речовин. Може застосовуватись тала, або дистильована вода, а також вода із характеристиками живильної води по СНиП І І-35-76 „Котельные установки”.

2.4 Виконання апаратів відрізняється залежно від номінальної теплової потужності, виконуваних функцій і типу використовуваної автоматики. Модифікації апаратів позначені в таблиці 1.

2.5 Виконання апарата вказується в розділі 16, а також на табличці прикріпленій до задньої частини теплообмінника та на упаковці.

2.6 Приклад умовного позначення апаратів номінальною тепловою потужністю 8 кВт, призначених для опалення, укомплектованих автоматикою фірми „Sit Group”:

АОГВМ-8ЕМ ТУ У 21571209.035-2000.

Таблиця 1

Апарати комплектуються автоматикою типу:	Модифікація апарата				
	Апарат номінальною тепловою потужністю 8 кВт	Апарати номінальною тепловою потужністю 10 кВт		Апарати номінальною тепловою потужністю 12,5 кВт	
	Апарати призначені для опалення	Апарати призначені для опалення	Апарати призначені для опалення і гарячого водопостачання	Апарати призначені для опалення	Апарати призначені для опалення і гарячого водопостачання
“EUROSIT”	АОГВМ-8ЕМ	АОГВМ-10ЕМ	АОГВМ-10ЕВМ	АОГВМ-12,5ЕМ	АОГВМ-12,5ЕВМ

3 ТЕХНІЧНІ ХАРАКТЕРИСТИКИ

3.1 Основні параметри та розміри апаратів наведені в таблиці 2

Таблиця 2

Найменування параметра або розміру, одиниця виміру	Норма для модифікації				
	АОГВМ-8ЕМ	АОГВМ-10ЕМ	АОГВМ-10ЕВМ	АОГВМ-12,5ЕМ	АОГВМ-12,5ЕВМ
1 Паливо	Природний газ по ГОСТ 5542-87				
2 Тиск газу, Па - мінімальний - номінальний	640 1274 ± 100				
3 Номінальна витрата газу, м ³ /год	0,94	1,2		1,45	
4 Номінальна теплова потужність, кВт	8±5%	10±5%		12,5±5%	
5 Коефіцієнт корисної дії, %, не менше	90				
6 Діапазон регулювання температури води на виході з апаратів у систему опалення, °С	від 50 до 90±5				
7 *Витрата води на гаряче водопостачання при нагріві на 35±5 °С, л/хв	-	-	4,1±0,5	-	5±0,8
8 Температура продуктів згорання на виході з апаратів, °С, не менше	110				
9 Робочий тиск води, кПа, не більше: 1) в контурі опалення апаратів	100				
2) в контурі гарячого водопостачання	-	-	600	-	600
10 Приєднувальна різьба штуцерів, дюйми: - для підведення і відводу води системи опалення	G 1 ½-B				
- для підведення і відводу води системи гарячого водопостачання	-	-	G ½-B	-	G ½-B
- для підведення газу	G ½-B				
11 Площа поперечного перерізу патрубку для відводу продуктів згорання, дм ²	від 1,0 до 1,3				
12 Габаритні розміри, мм, не більше					
- висота	760				
- глибина	385				
- ширина	320	380			
13 Маса, кг, не більше	36	44	46	47	49
14 Допустиме розрідження в патрубок для відводу продуктів згорання, Па	2,94 – 29,4				

*Примітка: При відключеній системі опалення і температурі води в апараті 90±5 °С

4 КОМПЛЕКТ ПОСТАВКИ

4.1 В комплект поставки апаратів входять:

- 1) Апарат (відповідної модифікації) 1 шт.
- 2) Керівництво з експлуатації АОГВМ-00.00.000М КЕ 1 прим.
- 3) Експлуатаційна документація автоматики..... 1 прим.
- 3) Упаковка 1 компл.

5 ВКАЗІВКИ ЩОДО ЗАХОДІВ БЕЗПЕКИ

5.1 Відповідальність за безпечну експлуатацію апарата й утримання його в належному стані, а також за стан димоходів і вентиляційних каналів несуть власники будинків.

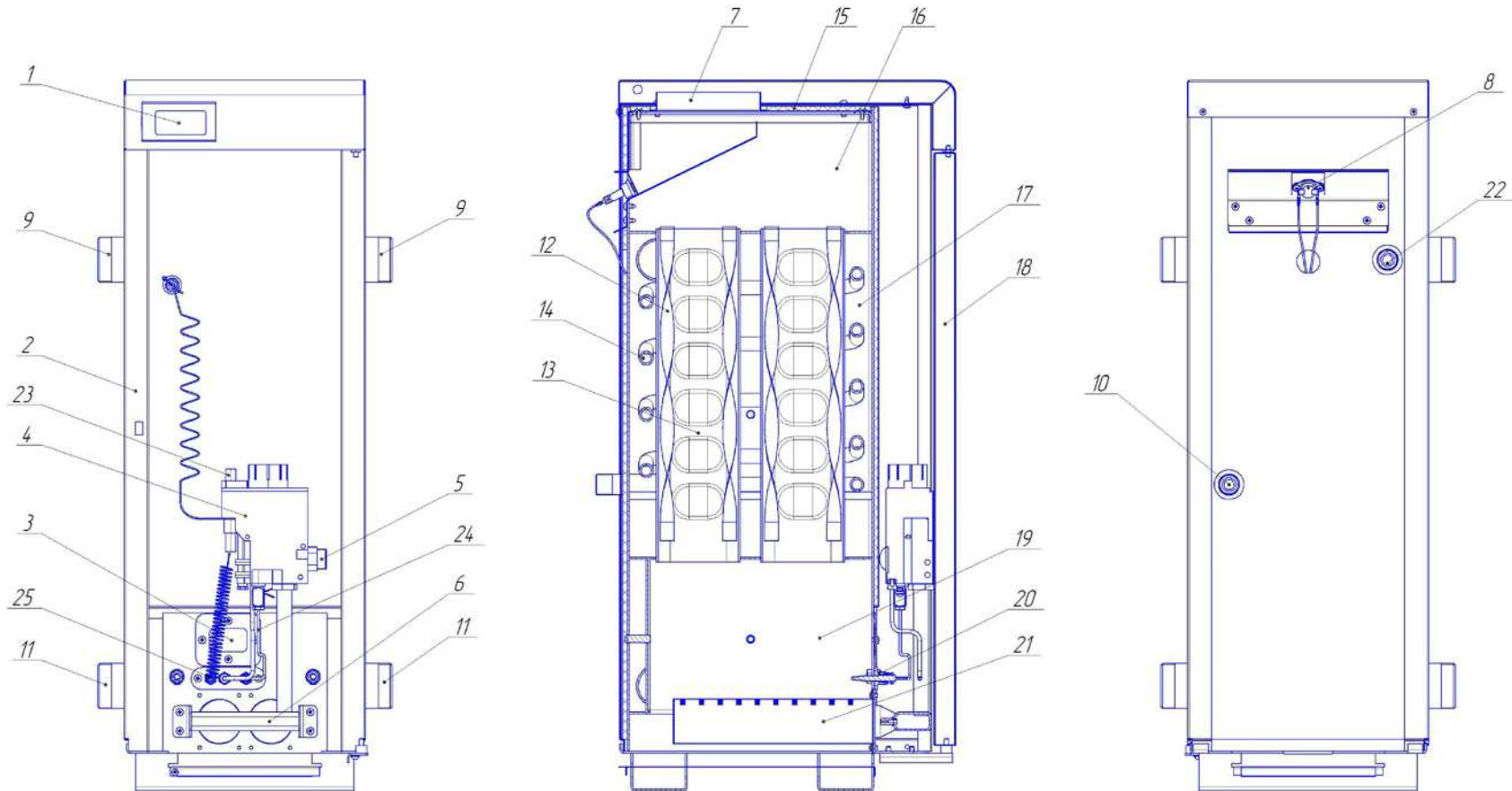
5.2 Для запобігання нещасних випадків і виходу з ладу апарата.

ЗАБОРОНЯЄТЬСЯ:

- 1) самостійно встановлювати та запускати апарат в роботу;
- 2) експлуатувати апарат особам, що не пройшли інструктаж з техніки безпеки й не ознайомлені із пристроєм і принципом роботи та не досягли віку 18 років;
- 3) експлуатувати апарат при витокі газу або при відсутності тяги;
- 4) експлуатувати апарат із проскоком полум'я, або відривом полум'я від пальника;
- 5) при розпалюванні апарата й спостереженні за горінням, наближати обличчя до оглядового вікна;
- 6) застосовувати відкритий вогонь для виявлення витокі газу;
- 7) експлуатувати апарат при несправній автоматиці;
- 8) розбирати й ремонтувати автоматику власними силами, вносити будь-які конструктивні зміни.

6 КОНСТРУКЦІЯ І РОБОТА АПАРАТІВ

6.1. Конструкцію апаратів, призначених для опалення і гарячого водопостачання, показано на малюнку



1-показчик температури; 2-кожух з декоративним покриттям; 3-оглядове вікно; 4-газовий клапан; 5-газопідвідний патрубок; 6-колектор з форсунками; 7-патрубок для відводу продуктів згорання; 8-датчик тяги; 9-відвідний патрубок теплоносія; 10-підвідний патрубок гарячого водопостачання; 11-підвідний патрубок теплоносія; 12-турбулізатор; 13-канали теплообмінника; 14-змійовик; 15-теплоізоляція; 16-колектор продуктів згорання; 17-теплообмінник; 18-дверка; 19-камера згорання; 20-запальник; 21-основний палик; 22-відвідний патрубок гарячого водопостачання; 23-п'езокнопка;

Малюнок 1 – Схема апарата АОГВМ-**ЕВМ

6.2 Робота апаратів полягає в нагріванні води для опалення і гарячого водопостачання (залежно від модифікації апарата) та регулюванні температури нагріву за допомогою автоматики.

6.3 При необхідності відключення апарата на тривалий час необхідно закрити кран подачі газу.

6.4 При використанні апарата для гарячого водопостачання, температура та кількість нагрітої води слід регулювати вентилем змішувача. Вентиль 10 (мал.2), на підведенні води до змійовика повинен бути постійно відкритим.

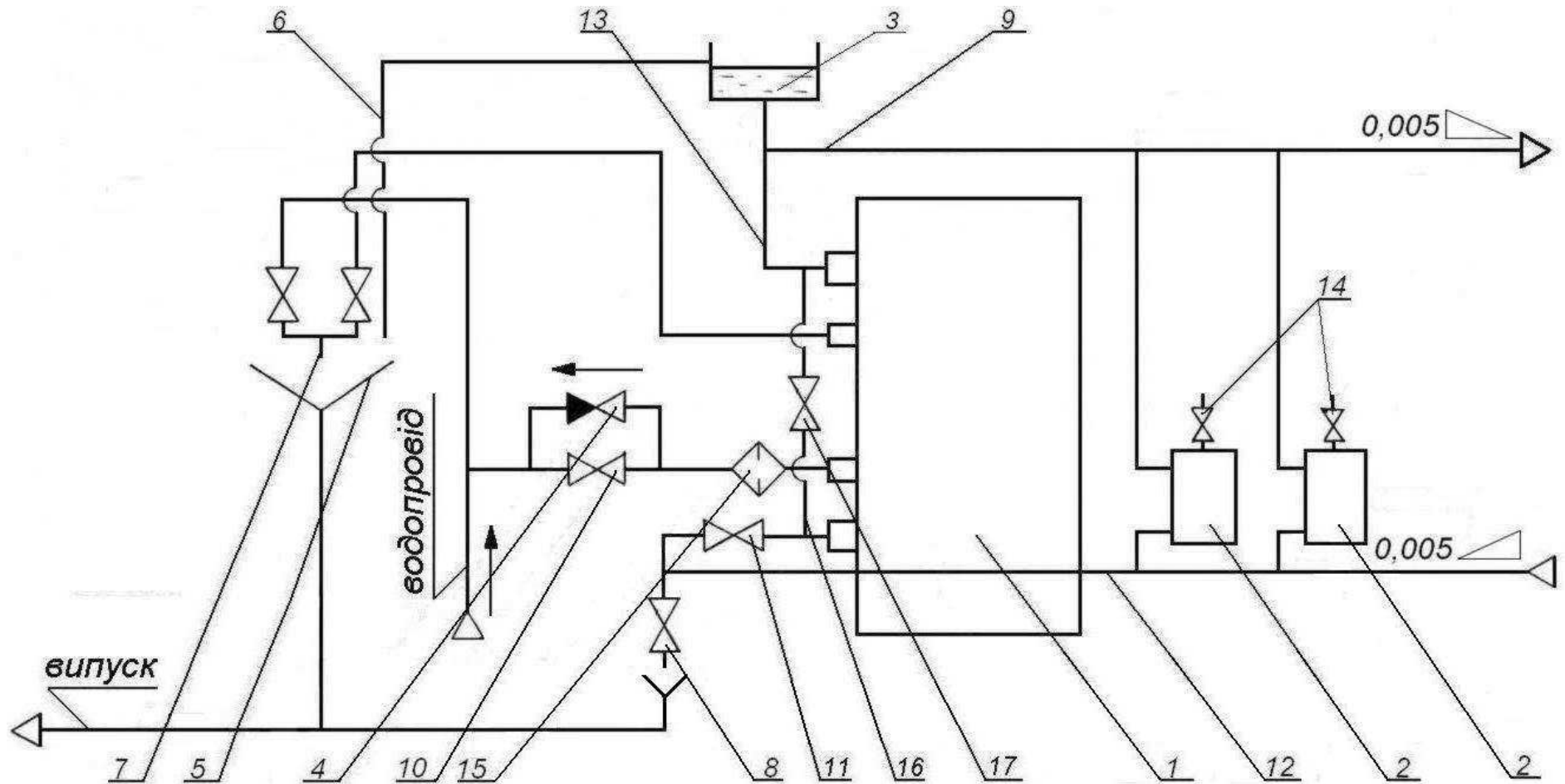
6.5 Для максимального підігріву води в змійовику апарата на час водозабору необхідно встановити ручку терморегулятора в положення максимального нагріву і припинити циркуляцію води в системі опалення вентилем 11, вентиль байпаса 17 повинен бути відкритим (мал.2). При цьому розширювальний бак повинен залишатися підключеним до апарата.

6.6 Не рекомендується припиняти циркуляцію води в системі опалення на час більше 2 годин для запобігання зниженню температури в опалюваному приміщенні.

6.7 При використанні апарата для гарячого водопостачання в літній період - циркуляція води через систему опалення перекривається аналогічно п.6.5.

УВАГА!

6.8 Для виявлення й усунення несправностей автоматики та інших ушкоджень, необхідно викликати працівника СУ.



1-апарат ; 2-опалювальні прилади (радіатори); 3-розширювальний бак (не комплектується); 4-зворотний клапан; 5-раковина; 6-переливна труба; 7-змішувач; 8-випускний вентиль; 9-подаючий трубопровід; 10-вентиль для подачі води в змійовик; 11-вентиль для регулювання опалення і водонагріву; 12-зворотний трубопровід; 13-головний стояк; 14-крани для випуску повітря; 15-фільтр для очистки води; 16-байпас; 17-вентиль байпаса.

Малюнок 2 - Схема приєднання апарата до системи опалення і гарячого водопостачання.

7.1 Апарати встановлюються в окремому сухому нежилому приміщенні, що задовольняє вимоги діючих нормативних документів, підключаються до мережі газопроводу, до системи опалення, гарячого водопостачання (при її наявності) і каналізації.

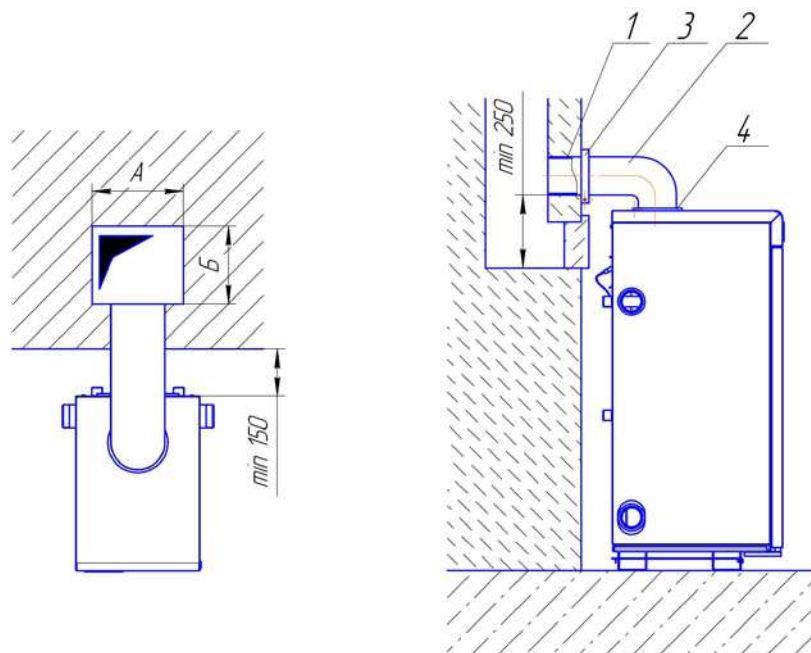
7.2 Приміщення, у якому встановлюється апарат має відповідати вимогам Правил безпеки у газовому господарстві та ДБН В.2.5-20-2001 «Газопостачання».

7.3 При установці апаратів на підлогу із горючих матеріалів, її необхідно оббити покрівельною сталлю по ізоляційному картоні товщиною 6 мм. Розміри листа повинні перевищувати розміри апарата не менш ніж на 100 мм із усіх сторін.

7.4 Між передньою стінкою апарата і протилежною стіною приміщення повинен бути прохід не менше ніж 1 м.

Апарати повинні бути встановлені на відстані не менше 0,2 м до горючих конструкцій.

Апарати повинні встановлюватися до цегельних стін або перегородок на відстані не менш ніж 15 см. При установці апаратів біля горючої стіни, останню необхідно облицювати цеглою на ребро. Цегельне облицювання стіни слід звести вище рівня апарата на 0,5 м.



1, 2-з'єднувальні патрубки; 3,4 -хомут.

Малюнок 3 – Схема під'єднання апарата до димоходу.

*Площа перетину димового каналу ($A \times B$) повинна бути не менша площі перетину патрубка для відводу продуктів згорання.

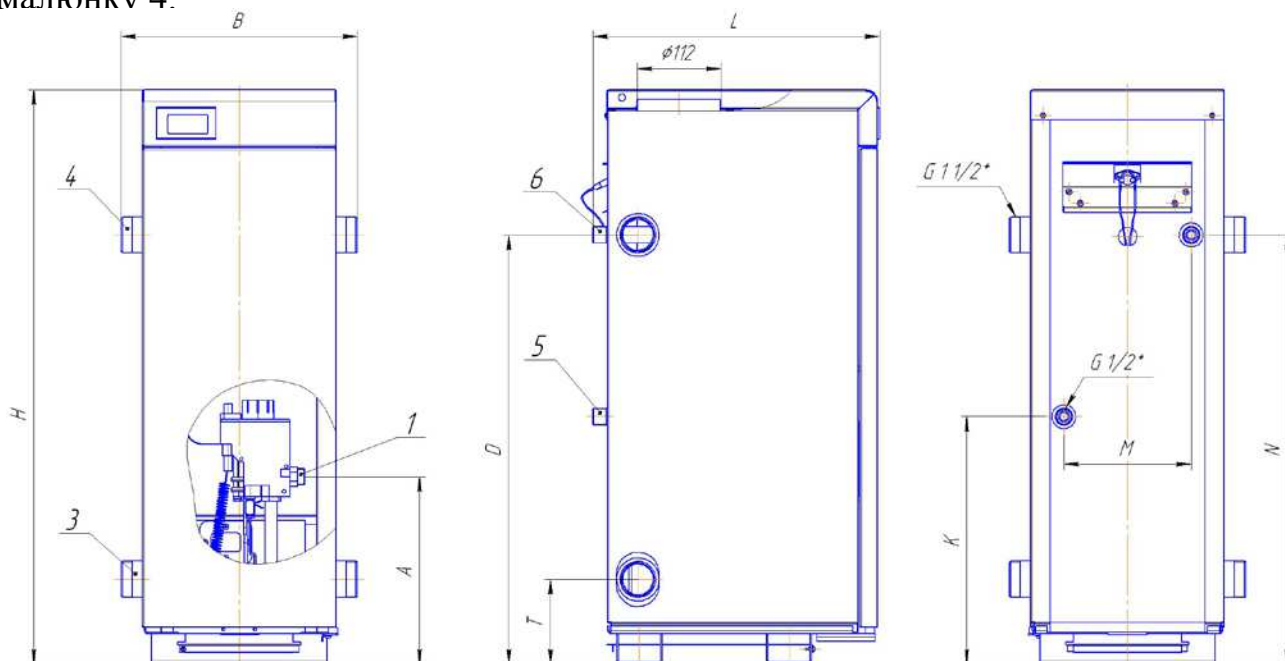
7.5 Димохід, до якого підключається апарат (див. мал. 3), повинен бути щільним (тріщини, щілини повинні бути загерметизовані), висотою не менше 6 м від рівня підключення апарата до верху оголовка димаря. Площа поперечного перерізу димаря має бути в границях площі перерізу патрубка для відводу продуктів згорання. Максимальна довжина і перетин димоходу обмежуються максимально допустимим розрідженням у патрубку апарата.

7.6 Апарат до димоходу підключити за допомогою з'єднувального патрубка, місце з'єднання ретельно ущільнити.

7.7 Конструкція димоходу повинна виключати можливість інтенсивного охолодження продуктів згорання в ньому.

У всіх випадках висота труби над прилягаючою частиною даху повинна бути не меншою 0,5 м. Якщо поблизу димаря розташовані більш високі частини будинку, будови або дерева, димарі повинні бути вищі границі "зони вітрового підпору". Зоною вітрового підпору є простір, що знаходиться нижче умовної лінії, проведеної під кутом 45° до обр'їзу від найбільш високої частини будинку, будови або дерева.

7.8 Схема підключення апарата до системи опалення із природною циркуляцією теплоносія зображена на малюнку 2, габаритні і установочні розміри апаратів вказані на малюнку 4.



1-газопідвідний патрубок; 2-патрубок для відводу продуктів згорання; 3-підвідний патрубок теплоносія; 4-відвідний патрубок теплоносія; 5-підвідний патрубок гарячого водопостачання; 6-відвідний патрубок гарячого водопостачання.

Малюнок 4 – Габаритні і установчі розміри апаратів.

Примітка:

1 Значення розмірів вказані в таблиці 3;

2 Апарати, призначенні виключно для опалення, патрубок поз. 5, 6 не мають.

Таблиця 3

Модифікація	Розміри, мм								
	H	B	L	A	D	K	T	M	N
АОГВМ-8ЕМ	756	316	370	248	567	-	112	-	567
АОГВМ-10ЕМ	756	376	370	248	567	-	112	-	567
АОГВМ-10ЕВМ	756	376	383	248	567	327	112	230	567
АОГВМ-12,5ЕМ	756	376	370	248	567	-	112	-	567
АОГВМ-12,5ЕВМ	756	376	383	248	567	327	112	230	567

7.9 Для поліпшення циркуляції води в системі опалення рекомендовано встановлювати апарат нижче рівня нагрівальних приладів (радіаторів).

7.10 Розширювальний бак повинен бути захищений від замерзання та встановлений вище найвищого рівня опалювальної системи.

7.11 Для зливу води із системи опалення та апарата слід передбачити спускний вентиль, що встановлюється у найнижчій точці системи опалення.

7.12 Для запобігання передчасного виходу з ладу змієвика контуру гарячого водопостачання, вода з водопроводу повинна подаватися через фільтр.

7.13 При неможливості дотримання нахилів або при великому гідравлічному опорі системи опалення рекомендується використовувати циркуляційний насос.

Підключення апарата до системи із примусовою циркуляцією теплоносія, виконується згідно проекту, розробленого спеціалізованою організацією.

Насос підключається на виході із апарата.

Встановлення запірних елементів між апаратом та розширювальним баком не допускається.

8 ПІДГОТОВКА ДО РОБОТИ І УПРАВЛІННЯ АПАРАТОМ

8.1 Заповнити систему опалення через розширювальний бак дистильованою або спеціально підготовленою водою до початку витoku через переливну трубу.

8.2 Перевірити чи закритий газовий кран на газопроводі до апарата.

8.3 Провірити приміщення, в якому встановлений апарат протягом 10-15 хвилин.

8.4 Перевірити наявність тяги шляхом піднесенням до отвору стабілізатора тяги апарата смужки паперу. При наявності тяги смужка паперу буде відхилятися в сторону димоходу, при відсутності тяги в димоході смужка паперу відхилятися не буде, при зворотній тязі смужка паперу буде відхилятися у зворотному напрямку.

8.5 Перед пуском апарата слід відкрити газовий кран на газопроводі до апарата.

8.6 Пуск, регулювання температури та зупинку апарата необхідно виконувати згідно експлуатаційної документації на газовий клапан автоматики безпеки, що входить в комплект апарата.

9 ТЕХНІЧНЕ ОБСЛУГОВУВАННЯ

9.1 Спостереження за роботою апарата покладається на власника, який зобов'язаний утримувати його в чистоті і справному стані, не допускати накопичення на поверхні апарата і на вузлах автоматики пилу та бруду.

9.2 Обслуговування опалювальної системи (малюнок 2).

При експлуатації системи рівень води в розширювальному баку не повинен опускатися до дна, для чого виконується періодична перевірка рівня й поповнення системи водою.

Припинення циркуляції води в системі можна виявити по охолодженню подаючих труб і характерному постукуванню в системі. У цьому випадку слід виключити апарат, дати охолонути воді до 75 °С, і повільно доповнити систему водою до початку витoku через переливну трубу.

Якщо в зимовий період буде потрібно припинити опалення на термін більше доби, необхідно, для запобігання замерзання, злити воду через спускний вентиль із опалювальної системи і апарата, а також із змійовика контуру гарячого водопостачання.

По закінченні опалювального сезону систему варто залишити заповненою водою, щоб уникнути корозії труб, опалювальних приладів і теплообмінника апарата.

9.3 Профілактичний огляд й обслуговування повинні виконуватись працівниками спеціалізованих підприємств газового господарства не рідше одного разу в рік перед початком опалювального сезону.

При цьому повинні виконуватись наступні роботи:

- перевірка тяги в димоході;
- прочищення сопел й вогневих отворів основного пальника і запальника;
- перевірка щільності всіх з'єднань;
- перевірка роботи датчика тяги і датчика наявності полум'я;
- очищення димових каналів в апараті.

10 ПРАВИЛА ТРАНСПОРТУВАННЯ ТА ЗБЕРІГАННЯ

10.1 Транспортування апаратів дозволяється здійснювати в один ярус залізничним транспортом у критих вагонах або автомобільним транспортом відповідно до правил перевезення вантажів, що діють на даному виді транспорту.

Допускається транспортування в два яруси згідно документації заводу-виробника.

10.2 При транспортуванні залізничним транспортом апарати формуються в пакети, що встановлюються на плоскі піддони по ГОСТ 9078-84 або по ГОСТ 9570-84 та скріплені металевою або пластиковою стрічкою.

10.3 Допускається транспортування апаратів в індивідуальній упаковці.

10.4 Транспортування апаратів – по групі умов зберігання 4 за ГОСТ 15150-69.

10.5 Зберігання апаратів – по групі умов зберігання 2/С/ за ГОСТ 15150-69.

11 МОЖЛИВІ НЕСПРАВНОСТІ ТА МЕТОДИ ЇХ УСУНЕННЯ

11.1 Конструкція апаратів надійна і при правильній експлуатації забезпечується тривала робота виробу! Однак у процесі експлуатації апаратів можуть виникнути несправності, імовірні причини і методи усунення яких зазначені в таблиці 4.

11.2 Несправності газової частини апарата повинні усувати тільки працівники СУ.

Таблиця 4

Характер несправності	Імовірна причина	Метод усунення
1 Недостатній нагрів води в системі опалення	1 Недостатній тиск газу перед апаратом 2 Засмітилися сопла пальників 3 Закоксувалися вогневі отвори пальників 4 Наявність сажі на стінках теплообмінника 5 Утворення накипу в теплообміннику	1 Усунути причини, що знижують тиск газу перед апаратом у мережі 2 Прочистити сопла пальників 3 Прочистити вогневі отвори пальників 4 Видалити відкладення сажі зі стінок теплообмінника 5 Промити систему спеціальними розчинами
2 При розпалюванні запальник не запалюється	1 Несправний газовий клапан автоматики 2 Засмітився отвір сопла запальника 3 Відсутність іскри на електроді розпалювання 4 В газопровід потрапило повітря 5 Вийшов з ладу п'єзозапальник 6 Недостатній тиск газу перед апаратом 7 Низький тиск газу, що подається на запальник 8 Засмітився фільтр запальника	1 Замінити газовий клапан автоматики. 2 Прочистити отвір сопла або замінити 3 Перевірити надійність контакту в ланцюгу від п'єзозапальника до електрода розпалювання 4 Повторити розпалювання до видалення повітря. 5 Замінити п'єзозапальник 6 Усунути причини, що знижують тиск газу перед апаратом у мережі 7 Відрегулювати тиск газу, що подається на запальник згідно експлуатаційної документації газового клапана 8 Замінити газовий клапан

Характер несправності	Імовірна причина	Метод усунення
3 При розпалюванні, після відпускання кнопки газового клапана, запальник гасне	1 Недостатній час запалювання 2 Відсутність контакту термопари з газовим клапаном 3 Термопара вийшла з ладу 4 Вийшла з ладу електромагнітна пробка газового клапана 5 Засмітився сітчастий газовий фільтр на вході в газовий клапан	1 Повторити запалювання 2 Очистити контакт термопари не пошкодивши захисного покриття. Довернути накидну гайку термопари в газовому клапані 3 Замінити термопару 4 Замінити електромагнітну пробку 5 Очистити фільтр
4 Після нетривалої роботи апарат вимикається	1 Засмітилися вогневі отвори запальника 2 Відсутня тяга, недостатня тяга в димоході	1 Прочистити вогневі отвори запальника 2 Перевірити, прочистити, відремонтувати димохід у відповідності з існуючими вимогами
5 Гудіння при роботі апарата	Розрідження (тяги) вище норми	Відрегулювати тягу
6 Стукіт у системі опалення, припинення циркуляції води	Недостатній рівень води в системі опалення	Вимкнути пальники, поповнити систему водою згідно п.9.2

12 ГАРАНТІЇ ВИРОБНИКА

12.1 Виробник гарантує відповідність апарата вимогам технічних умов та його нормальну роботу при дотриманні правил зберігання, монтажу та експлуатації.

- Гарантійний строк зберігання - 1 рік від дня виготовлення.
- Гарантійний строк експлуатації апаратів - 5 років від дня введення в експлуатацію за умови проведення обов'язкового технічного обслуговування не рідше ніж один раз на рік починаючи від дати введення в експлуатацію. Технічне обслуговування – платна послуга. **Актуальну інформацію щодо Уповноважених Сервісних Центрів, які мають право виконувати технічне обслуговування апарата можна отримати на сайті www.aton.ua та в Атон Груп за телефоном (044) 499-60-60.**

Впродовж гарантійного терміну користувач має право на усунення несправностей, які виникли в наслідок прихованих дефектів матеріалів, комплектуючих чи вад конструкції. Плата за роботу й деталі не стягується. Замінені деталі переходять у власність сервісного центру.

12.2 Гарантійне обслуговування передбачає заміну будь-яких вузлів та деталей при виявленні дефекту виробника і не передбачає повернення грошей. Щорічне технічне обслуговування та інші профілактичні та налагоджувані роботи відносяться до сервісного обслуговування і оплачуються власником апарату згідно діючого прейскуранту сервісної організації. Все, що пов'язано з гарантійними роботами у тому числі виклик інженера повністю безкоштовні.

12.3 У випадку порушення власником апарата нижче вказаних «умов виконання гарантійних зобов'язань», підприємство-виробник та організації, що обслуговують дані апарати, не несуть відповідальності за їх працездатність.

12.4 При виконанні гарантійних ремонтів, гарантійний строк збільшується на час перебування апарата в ремонті, починаючи від дня звернення споживача на підприємство.

12.5 Оформлення ГАРАНТІЙНОГО ПАСПОРТУ інженером сервісного центру обов'язкове.

13 УМОВИ ВИКОНАННЯ ГАРАНТІЙНИХ ЗОБОВ'ЯЗАНЬ

13.1 Гарантія буде надаватися тільки в тому випадку, якщо:

- апарат був встановлений та змонтований представниками ліцензованої монтажної організації без порушень згідно умов та порядку встановлення, що передбачаються даними документами;
- підключення газу було виконане спеціалістом міського, районного газового господарства або організацією з відповідними повноваженнями з приводу чого видано відповідні документи;
- апарат введений в експлуатацію не пізніше 6-ти місячного терміну від дати придбання, або 18 місячного від дати виготовлення;
- перше введення апарату в експлуатацію проведено кваліфікованими фахівцями Уповноваженого Сервісного Центру, що має Дозвіл Державного комітету з промислової безпеки, охорони праці та гірничого нагляду та ліцензію, укладений з виробником або його представником договір, на даний вид робіт;
- при наявності у споживача гарантійних документів, з усіма відмітками – продаж, встановлення та монтаж, підключення газу та введення в експлуатацію в «Акті введення в експлуатацію»;
- від дати введення в експлуатацію або останнього технічного обслуговування пройшло не більше ніж 12 місяців та 15 днів.

13.2 Виробник не несе гарантійні зобов'язання в наступних випадках:

- умови експлуатації приладу не відповідають інструкції виробника;
- апарат встановлено та змонтовано в місцях де не допускається розташування газового обладнання згідно ДБН В.2.5-20-2001 “Газопостачання”;
- апарат експлуатується в приміщенні де ведуться будівельні або ремонтні роботи (пил та бруд можуть засмітити та вивести обладнання з ладу, призвести до аварійної ситуації);

- роботи по обслуговуванню обладнання виконуються особою, яка не має на це належних повноважень;
- виріб має механічні ушкодження, отримані після його передачі споживачеві;
- якщо дефект викликаний зміною конструкції, яка не передбачена виробником;
- якщо дефект викликаний дією кліматичних або інших впливів;
- якщо виявлені ушкодження викликані дефектами димоходу або систем до яких приєднано прилад;
- якщо дефект викликаний внаслідок забруднення газу, води, теплоносія, повітря, а також коливаннями тиску газу чи теплоносія поза межами норми;
- в разі порушення заводського пломбування;
- якщо тип або серійний номер виробу змінені, знищені, або були зроблені нерозбірливими.

Якщо пошкодження виникли внаслідок вище викладених причин, то таке обладнання буде обслуговуватись за кошти споживача.

13.3 Щорічне технічне обслуговування повинно виконуватись Уповноваженими Сервісними Центрами. Факт проведення щорічного технічного обслуговування обов'язково фіксується в паспорті в розділі «Історія устаткування протягом усього терміну експлуатації» та завіряється печаткою Уповноваженого Сервісного Центру. Проведення щорічного технічного обслуговування оплачує споживач за прейскурантом Уповноваженого Сервісного Центру

13.4 Для ефективної і безпечної експлуатації даного апарату він повинен бути укомплектований під час установки та монтажу додатковими запобіжними приладами:

- відсічні крани контурів опалення, водопостачання та газопостачання;
- наявність фільтру на вході контуру гарячого водопостачання;
- наявність газового фільтру перед газовою автоматикою апарату;
- наявність випускного вентиля теплоносія системи опалення.

Несправності, виникнення яких зумовлено відсутністю запобіжних приладів усуваються за рахунок користувача обладнання.

14 ОBOB'ЯЗКИ СТОPIН

Уповноважений Сервісний Центр зобов'язаний:

14.1 При виявленні дефекту, усунення якого лежить в рамках гарантійних зобов'язань, Уповноважений Сервісний Центр зобов'язаний відновити працездатність апарата в установлені діючим законодавством строки без оплати Власником.

14.2 При виявленні дефекту після закінчення гарантійного строку, або недотриманні користувачем умов виконання гарантійних зобов'язань в період гарантійного строку, Уповноважений Сервісний Центр зобов'язаний відновити працездатність апарата за рахунок Власника.

Власник зобов'язаний:

14.3 Неухильно дотримуватися правил експлуатації обладнання.

14.4 У випадку виходу зі строю обладнання, щоб запобігти замерзанню системи опалення, в опалювальний період, Власник обладнання зобов'язаний негайно повідомити про аварійну ситуацію в УСЦ та повністю злити воду з системи опалення.

14.5 Не залишати обладнання в робочому стані при відсутності Власника більше ніж на 18 годин підряд. В опалювальний період у випадку відсутності Власника більше зазначеного строку він зобов'язаний відключити обладнання та злити повністю воду із системи опалення.

14.6 Роботи по регулюванню газової автоматики, необхідність яких викликана коливанням тиску газу у газопостачальній мережі не відносяться до гарантійних зобов'язань виробника та його представників, та компенсуються користувачем у повному обсязі.

14.7 У випадку необґрунтованого виклику представника сервісного центру витрати, пов'язані з його приїздом, в повному обсязі компенсує Власник обладнання.

15 АДРЕСИ ТА НОМЕРИ ТЕЛЕФОНІВ ДЛЯ ЗВЕРНЕНЬ.

15.1 У разі виявлення заводських дефектів виробу, або відхилень від нормальних режимів роботи обладнання, що виробляється та постачається Атон Груп Власнику слід звертатися у відділ сервісу та гарантії за телефоном (044) 499-60-60 в м. Київ, або до Уповноважених Сервісних Центрів в регіонах України, список яких наведено на сайті www.aton.ua.

15.2 З усіх питань щодо роботи Уповноважених Сервісних Центрів в регіонах України звертайтеся у відділ сервісу та гарантії Атон Груп за телефоном (044) 499-60-60.

16 СВДОЦТВО ПРО ПРИЙМАННЯ

Апарат модифікації АОГВМ – ____ - _____М

Заводський номер _____

Відповідає технічним умовам ТУ У 214571209.035:2000 і визнаний придатним для експлуатації.

Газовий клапан (відповідне відзначити)

"630 EUROSIT" фірми "SIT Group"

заводський номер _____

М.П.

Виріб після виготовлення прийнято _____
(представник ВТК)

Дата виготовлення

Пакувальник (П. І. Б.) _____

(підпис)

<p style="text-align: center;">КОРІНЕЦЬ ТАЛОНУ № 1 На гарантійний ремонт апарата АОГВ _____ М (модифікація) вилучений “ _____ ” _____ 20__ р.</p> <p>слюсар _____ (назва організації) _____ (прізвище) _____ (підпис)</p> <p style="text-align: center; font-size: small;">(виконанні роботи по усуненню пошкоджень)</p>	<p style="text-align: center;">ТАЛОН №1 НА ГАРАНТІЙНИЙ РЕМОТ АПАРАТА</p> <p>АОГВ__ - _____ М Заводський № _____ Дата випуску „_____” _____ 20__ р. Представник ВТК _____ (штамп ВТК)</p> <p>Проданий магазином _____ М.П. Власник та його адреса _____</p> <p>Виконані роботи по усуненню пошкоджень: _____ _____ _____</p> <p>_____ (дата) Слюсар _____ (прізвище, ім'я, по батькові, підпис)</p> <p>Власник _____ (прізвище, ім'я, по батькові, підпис, контактний телефон)</p> <p style="text-align: center;">ЗАТВЕРДЖУЮ :</p> <p>Начальник _____ (назва сервісної організації)</p> <p>_____ (прізвище, ім'я, по батькові) _____ М.П. (підпис)</p>
<p style="text-align: center;">КОРІНЕЦЬ ТАЛОНУ № 2 На гарантійний ремонт апарата АОГВ _____ М (модифікація) вилучений “ _____ ” _____ 20__ р.</p> <p>слюсар _____ (назва організації) _____ (прізвище) _____ (підпис)</p> <p style="text-align: center; font-size: small;">(виконанні роботи по усуненню пошкоджень)</p>	<p style="text-align: center;">ТАЛОН №2 НА ГАРАНТІЙНИЙ РЕМОТ АПАРАТА</p> <p>АОГВ__ - _____ М Заводський № _____ Дата випуску „_____” _____ 20__ р. Представник ВТК _____ (штамп ВТК)</p> <p>Проданий магазином _____ М.П. Власник та його адреса _____</p> <p>Виконані роботи по усуненню пошкоджень: _____ _____ _____</p> <p>_____ (дата) Слюсар _____ (прізвище, ім'я, по батькові, підпис)</p> <p>Власник _____ (прізвище, ім'я, по батькові, підпис, контактний телефон)</p> <p style="text-align: center;">ЗАТВЕРДЖУЮ :</p> <p>Начальник _____ (назва сервісної організації)</p> <p>_____ (прізвище, ім'я, по батькові) _____ М.П. (підпис)</p>

<p style="text-align: center;">КОРІНЕЦЬ ТАЛОНУ №3 На гарантійний ремонт апарата АОГВМ__-__М (модифікація) вилучений “__” __ 20__р.</p> <p>слюсар _____ (назва організації) _____ (прізвище) _____ (підпис)</p> <p style="text-align: right;">(виконанні роботи по усуненню пошкоджень)</p>	<p style="text-align: center;">ТАЛОН №3 НА ГАРАНТІЙНИЙ РЕМОТ АПАРАТА</p> <p>АОГВМ__-__М Заводський № _____ Дата випуску „__” _____ 20__р. Представник ВТК _____ (штамп ВТК)</p> <p>Проданий магазином _____ М.П. Власник та його адреса _____</p> <p>Виконані роботи по усуненню пошкоджень: _____ _____ _____</p> <p>_____ (дата) Слюсар _____ (прізвище, ім'я, по батькові, підпис)</p> <p>Власник _____ (прізвище, ім'я, по батькові, підпис, контактний телефон)</p> <p style="text-align: center;">ЗАТВЕРДЖУЮ :</p> <p>Начальник _____ (назва сервісної організації) _____ (прізвище, ім'я, по батькові) _____ М.П. (підпис)</p>
<p style="text-align: center;">КОРІНЕЦЬ ТАЛОНУ №4 На гарантійний ремонт апарата АОГВМ__-__М (модифікація) вилучений “__” __ 20__р.</p> <p>слюсар _____ (назва організації) _____ (прізвище) _____ (підпис)</p> <p style="text-align: right;">(виконанні роботи по усуненню пошкоджень)</p>	<p style="text-align: center;">ТАЛОН №4 НА ГАРАНТІЙНИЙ РЕМОТ АПАРАТА</p> <p>АОГВМ__-__М Заводський № _____ Дата випуску „__” _____ 20__р. Представник ВТК _____ (штамп ВТК)</p> <p>Проданий магазином _____ М.П. Власник та його адреса _____</p> <p>Виконані роботи по усуненню пошкоджень: _____ _____ _____</p> <p>_____ (дата) Слюсар _____ (прізвище, ім'я, по батькові, підпис)</p> <p>Власник _____ (прізвище, ім'я, по батькові, підпис, контактний телефон)</p> <p style="text-align: center;">ЗАТВЕРДЖУЮ :</p> <p>Начальник _____ (назва сервісної організації) _____ (прізвище, ім'я, по батькові) _____ М.П. (підпис)</p>

ТЕХНІЧНІ ДАНІ ПРИМІЩЕННЯ (будинку, квартири), ДЕ ВСТАНОВЛЕНИЙ КОТЕЛ «АТОН»			
Площа опалення	<input type="text"/>	<input type="text"/>	<input type="text"/> м. кв.
Висота до стелі	<input type="text"/>	<input type="text"/>	м.
Тип будника:			
Слабко утеплений 2 кВт на 10 м.кв.	<input type="checkbox"/>	<u>Слабко утеплений</u> - цегляний або бетонний будинок зі звичайними вікнами.	
Середньо утеплений 1 кВт на 10 м.кв.	<input type="checkbox"/>	<u>Середньо утеплений</u> - цегляний будинок з повітряним прошарком, подвійними вікнами.	
Добре утеплений 0,5 кВт на 10 м.кв.	<input type="checkbox"/>	<u>Добре утеплений</u> - цегляний будинок з повітряним прошарком і зовнішнім утеплювачем подвійними вікнами.	
Тиск газу на вході, Па	<input type="text"/>	<input type="text"/>	Тиск води контуру ГВП <input type="text"/> <input type="text"/> <input type="text"/> кПа
Тиск води в закритій системі опалення, кПа	<input type="text"/>	<input type="text"/>	
Наявність газового фільтру	<input type="checkbox"/> так	<input type="checkbox"/> ні	Наявність фільтру ГВП <input type="checkbox"/> так <input type="checkbox"/> ні
Наявність фільтру системи опалення	<input type="checkbox"/> так	<input type="checkbox"/> ні	Наявність приточної вентиляції <input type="checkbox"/> так <input type="checkbox"/> ні
Висота димаря м.	<input type="text"/>	<input type="text"/>	Монтаж димаря виконано згідно СНП <input type="checkbox"/> так <input type="checkbox"/> ні
Монтаж газопроводу виконано згідно СНП	<input type="checkbox"/> так	<input type="checkbox"/> ні	Монтаж систем опалення та ГВП виконано згідно СНП <input type="checkbox"/> так <input type="checkbox"/> ні
зауваження сервісного інженера при введенні обладнання в експлуатацію:			

Примітка: дана таблиця заповнюється уповноваженим сервісного центру при першому пуску апарата.

ТЕХНІЧНІ ДАНІ ПРИМІЩЕННЯ (будинку, квартири), ДЕ ВСТАНОВЛЕНИЙ КОТЕЛ «АТОН»				
Площа опалення	<input type="text"/>	<input type="text"/>	<input type="text"/>	м. кв.
Висота до стелі	<input type="text"/>	<input type="text"/>	<input type="text"/>	м.
Тип будника:				
Слабко утеплений 2 кВт на 10 м.кв.	<input type="checkbox"/>	<u>Слабко утеплений</u> - цегляний або бетонний будинок зі звичайними вікнами.		
Середньо утеплений 1 кВт на 10 м.кв.	<input type="checkbox"/>	<u>Середньо утеплений</u> - цегляний будинок з повітряним прошарком, подвійними вікнами.		
Добре утеплений 0,5 кВт на 10 м.кв.	<input type="checkbox"/>	<u>Добре утеплений</u> - цегляний будинок з повітряним прошарком і зовнішнім утеплювачем подвійними вікнами.		
Тиск газу на вході, Па	<input type="text"/>	<input type="text"/>	<input type="text"/>	кПа
Тиск води в закритій системі опалення, кПа	<input type="text"/>	<input type="text"/>	<input type="text"/>	кПа
Наявність газового фільтру	<input type="checkbox"/>	<input type="checkbox"/>	Наявність фільтру ГВП	
Наявність фільтру системи опалення	<input type="checkbox"/>	<input type="checkbox"/>	<input type="checkbox"/>	<input type="checkbox"/>
Висота димаря м.	<input type="text"/>	<input type="text"/>	Наявність приточної вентиляції	
Монтаж газопроводу виконано згідно СНІП	<input type="checkbox"/>	<input type="checkbox"/>	<input type="checkbox"/>	<input type="checkbox"/>
	<input type="checkbox"/>	<input type="checkbox"/>	Монтаж димаря виконано згідно СНІП	
	<input type="checkbox"/>	<input type="checkbox"/>	<input type="checkbox"/>	<input type="checkbox"/>
	<input type="checkbox"/>	<input type="checkbox"/>	Монтаж систем опалення та ГВП виконано згідно СНІП	
	<input type="checkbox"/>	<input type="checkbox"/>	<input type="checkbox"/>	<input type="checkbox"/>
зауваження сервісного інженера при введенні обладнання в експлуатацію:				

Примітка: данна таблиця заповнюється уповноваженим сервісного центру при першому пуску апарата.

ТЕХНІЧНІ ДАНІ ПРИМІЩЕННЯ (будинку, квартири), ДЕ ВСТАНОВЛЕНИЙ КОТЕЛ «АТОН»			
Площа опалення	<input type="text"/>	<input type="text"/>	<input type="text"/> м. кв.
Висота до стелі	<input type="text"/>	<input type="text"/>	м.
Тип будника:			
Слабко утеплений 2 кВт на 10 м.кв.	<input type="checkbox"/>	<u>Слабко утеплений</u> - цегляний або бетонний будинок зі звичайними вікнами.	
Середньо утеплений 1 кВт на 10 м.кв.	<input type="checkbox"/>	<u>Середньо утеплений</u> - цегляний будинок з повітряним прошарком, подвійними вікнами.	
Добре утеплений 0,5 кВт на 10 м.кв.	<input type="checkbox"/>	<u>Добре утеплений</u> - цегляний будинок з повітряним прошарком і зовнішнім утеплювачем подвійними вікнами.	
Тиск газу на вході, Па	<input type="text"/>	<input type="text"/>	Тиск води контуру ГВП <input type="text"/> <input type="text"/> <input type="text"/> кПа
Тиск води в закритій системі опалення, кПа	<input type="text"/>	<input type="text"/>	
Наявність газового фільтру	<input type="checkbox"/> так	<input type="checkbox"/> ні	Наявність фільтру ГВП <input type="checkbox"/> так <input type="checkbox"/> ні
Наявність фільтру системи опалення	<input type="checkbox"/> так	<input type="checkbox"/> ні	Наявність приточної вентиляції <input type="checkbox"/> так <input type="checkbox"/> ні
Висота димаря м.	<input type="text"/>	<input type="text"/>	Монтаж димаря виконано згідно СНП <input type="checkbox"/> так <input type="checkbox"/> ні
Монтаж газопроводу виконано згідно СНП	<input type="checkbox"/> так	<input type="checkbox"/> ні	Монтаж систем опалення та ГВП виконано згідно СНП <input type="checkbox"/> так <input type="checkbox"/> ні
зауваження сервісного інженера при введенні обладнання в експлуатацію:			

Примітка: данна таблиця заповнюється уповноваженим сервісного центру при першому пуску апарата.

